

Okapový systém StabiCor

BMI BRAMAC

Okapový systém StabiCor - M

Pozinkovaný plech s ochrannou barevnou vrstvou

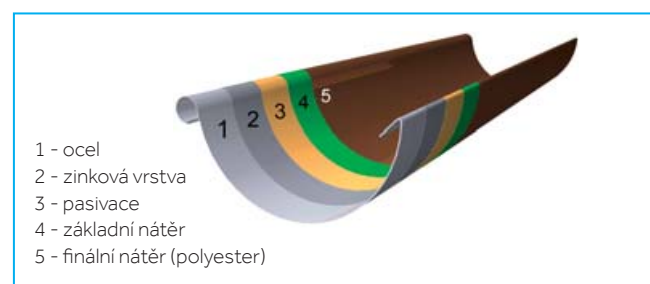
VÝHODY PRODUKTU

- Dlouhá životnost
- Odolnost proti korozi
- Minimální údržba
- Barevná stálost
- Výběr ze čtyř barev
- Jednoduchá a rychlá montáž
- Bezplatný výpočet
- Záruka 10 let

POPIS PRODUKTU

Důmyslný spojovací systém bez nutnosti pájení a lepení. Ochrana vůči oděrům a poškrábání při montáži, resp. dopravě (žlaby a svodové roury jsou po celé délce baleny do ochranné fólie). Vyznačuje se vysokou stabilitou vůči povětrnostním vlivům a UV záření. Odolává velkým

teplotním změnám. Žlaby, svodové roury a tvarovky jsou z ocelového pozinkovaného plechu s ochrannou vrstvou (tl. povlaku 25 µm oboustranně - polyesterová vrstva) v 5 barvách. Není nutný žádný nátěr. Na webových stránkách firmy BRAMAC najdete širokou nabídku služeb zákazníkům a na základě předaných podkladů Vám bezplatně zpracujeme rozpis prvků střešní krytiny a okapového systému - v záložce [Kalkulace střešní krytiny zdarma](#).



OKAPOVÝ SYSTÉM STABICOR - M

Název výrobku	Hmotnost (kg/jednotka)	Hmotnost (kg/jednotka)	Jednotka množství	Barva / Materiálové číslo / Cena v Kč bez DPH/jednotka		Barva / Materiálové číslo / Cena v Kč bez DPH/jednotka				
				černá (RAL 9005)	tmavo- hnědá (RAL 8019)	černá (RAL 9005)	tmavo- hnědá (RAL 8019)	antracitová (RAL 7016)	červen- ohnědá (RAL 3009)	cihlově červená (RAL 8004)
				Průměr 100 mm / RŠ 250		Průměr 150 mm / RŠ 333				
Žlaby										
Žlab à 4 m	3,95	5,26	1 m 1 ks = 4 m	●36447 126,00 504,00	●36446 126,00 504,00	●36463 161,50 646,00	●36462 161,50 646,00	●36466 161,50 646,00	●36467 161,50 646,00	●36464 161,50 646,00
Žlab à 6 m		7,89	1 m 1 ks = 6 m	-	-	●36439 161,17 967,00	●36438 161,17 967,00	-	-	-
Spojka žlabu s těsněním a spojovacím elementem	0,048	0,072	1 ks	●36623 216,00	●36622 216,00	●36639 224,00	●36638 224,00	-	●36643 224,00	●36640 224,00
Vnitřní roh 90°	0,52	0,63	1 ks	●36503 349,00	●36502 349,00	●36535 381,00	●34084 381,00	●36538 381,00	●36539 381,00	●36536 381,00
Vnější roh 90°	0,58	0,69	1 ks	●36495 349,00	●36494 349,00	●36527 381,00	●36526 381,00	●36530 381,00	●36531 381,00	●36528 381,00
Žlabové čelo s těsněním	0,081	0,081	1 ks	●36567 82,80	●36566 82,80	●36583 85,40	●36582 85,40	-	●36587 85,40	●36584 85,40
Žlabové čelo falcované	0,040	0,073	1 ks	●36543 36,70	●36542 36,70	●36559 40,20	●36558 40,20	●39027 40,20	●36563 40,20	●36560 40,20
Žlabový kotlík 150/100		0,41	1 ks	-	-	●36591 198,90	●36590 198,90	●36594 198,90	●36595 198,90	●36592 198,90
Žlabový kotlík 100/80	0,41		1 ks	●36615 186,00	●36614 186,00	-	-	-	-	-
Žlabový hák délka 300 mm	0,42		1 ks	●36671 128,90	●36670 128,90	●36687 108,70	●36686 108,70	●36690 108,70	●36691 108,70	●36688 108,70
Speciální roh žlabu - úhel na objednávku	0,63		1 ks	●37084 1709,00	●37083 1709,00	●37084 1709,00	●37083 1709,00	-	●37088 1709,00	●37085 1709,00

Název výrobku	Hmotnost (kg/jednotka)	Hmotnost (kg/jednotka)	Jednotka množství	Barva / Materiálové číslo / Cena v Kč bez DPH/jednotka		Barva / Materiálové číslo / Cena v Kč bez DPH/jednotka				
				černá (RAL 9005)	tmavo- hnědá (RAL 8019)	černá (RAL 9005)	tmavo- hnědá (RAL 8019)	antracitová (RAL 7016)	červen- ohnědá (RAL 3009)	cihlově červená (RAL 8004)
				Jmenovitá světlost 80 mm pro průměr žlabu 100 mm		Jmenovitá světlost 100 mm pro průměr žlabu 150 mm				
Svody										
Svodová roura à 4 m		5,26	1 m 1 ks = 4 m	-	-	●39056 170,25 681,00	●39012 170,25 681,00	-	-	-
Svodová roura à 3 m	3,23	3,94	1 m 1 ks = 3 m	●36719 146,67 440,00	●36718 146,67 440,00	●36727 170,33 511,00	●36726 170,33 511,00	●36730 170,33 511,00	●36731 170,33 511,00	●36728 170,33 511,00
Svodová roura à 1 m	1,08	1,31	1 m	●36735 160,80	●36734 160,80	●36743 187,30	●36742 187,30	●36746 187,30	●36747 187,30	●36744 187,30
Koleno svodové roury 72°	0,29	0,36	1 ks	●36751 184,70	●36750 184,70	●36759 254,00	●36758 254,00	●36762 254,00	●36763 254,00	●36760 254,00
Koleno svodové roury 40°	0,31	0,36	1 ks	●34839 184,70	●36766 184,70	●36775 254,00	●34052 254,00	-	●36779 254,00	●34056 254,00
Odbočka svodové roury 72° - 100/100		0,47	1 ks	-	-	●36799 833,00	●36798 833,00	●36802 833,00	●36803 833,00	●34128 833,00
Odbočka svodové roury 72° - 80/80	0,38		1 ks	●34857 816,00	●34125 816,00	-	-	-	-	-
Spojka svodové roury	0,16	0,18	1 ks	●36863 261,00	●34029 261,00	●36871 265,00	●34028 265,00	-	●36875 265,00	●36872 265,00
Klapka pro sběr dešťové vody	0,91	0,91	1 ks	●36823 346,00	●36822 346,00	●36831 370,00	●36830 370,00	●36834 370,00	●36835 370,00	●36832 370,00
Soklový ohyb	0,29	0,36	1 ks	●34865 426,00	●34173 426,00	●36791 459,00	●36790 459,00	●36794 459,00	●36795 459,00	●36792 459,00
Objímka svodové roury s combi vrutem M10 200 mm	0,15	0,18	1 ks	●36927 90,60	●36926 90,60	●36935 94,30	●36934 94,30	-	●36939 94,30	●36936 94,30

Pozn.: HMOTNOSTI UVEDENÉ U OKAPOVÉHO SYSTÉMU STABICOR - M JSOU ORIENTAČNÍ

OKAPOVÝ SYSTÉM STABICOR - M

Název výrobku	Hmotnost (kg/jednotka)	Hmotnost (kg/jednotka)	Jednotka množství	Barva / Materiálové číslo / Cena v Kč bez DPH/jednotka		Barva / Materiálové číslo / Cena v Kč bez DPH/jednotka				
				černá (RAL 9005)	tmavo- hnědá (RAL 8019)	černá (RAL 9005)	tmavo- hnědá (RAL 8019)	antracitová (RAL 7016)	červen- ohnědá (RAL 3009)	cihlově červená (RAL 8004)
				Jmenovitá světlost 80 mm pro průměr žlabu 100 mm		Jmenovitá světlost 100 mm pro průměr žlabu 150 mm				
Svody										
Objímka svodové roury bez combi vrutu		0,18	1 ks	-	-	-	-	●39858	-	-
Combi vrut M10 200 mm k objímce svodu		0,085	1 ks	-	-	-	-	●39918	-	-
Nástěnný držák svodové roury	0,18	0,18	1 ks	●35748 26,70	●35745 26,70	●35748 26,70	●35745 26,70	-	-	-
Koncový přechodový kryt svodu	0,05	0,07	1 ks	●34871 105,90	●36846 105,90	●36855 105,90	●36854 105,90	-	●36859 105,90	●36856 105,90
Hmoždinka do izolace (EPS, XPS) se závitem M10	0,055	0,055	1 ks (40)	O46635 bílá 193,10	O46635 bílá 193,10	O46635 bílá 193,10	O46635 bílá 193,10	O46635 bílá 193,10	O46635 bílá 193,10	O46635 bílá 193,10
Set pro zateplení do tl. 80 mm. Set se skládá:	0,17	0,17	1 ks (50)	●17480 93,80	●17480 93,80	●17480 93,80	●17480 93,80	●17480 93,80	●17480 93,80	●17480 93,80
Šroub 7,5 mm se závitem M10 (140 mm)	0,085	0,085	1 ks	●30906 65,80	●30906 65,80	●30906 65,80	●30906 65,80	●30906 65,80	●30906 65,80	●30906 65,80
Hmoždinka (120 mm)	0,085	0,085	1 ks	●30938 28,00	●30938 28,00	●30938 28,00	●30938 28,00	●30938 28,00	●30938 28,00	●30938 28,00
Set pro zateplení do tl. 140 mm. Set se skládá:	0,17	0,17	1 ks (50)	●17481 137,70	●17481 137,70	●17481 137,70	●17481 137,70	●17481 137,70	●17481 137,70	●17481 137,70
Šroub 7,5 mm se závitem M10 (200 mm)	0,085	0,085	1 ks	●30907 96,60	●30907 96,60	●30907 96,60	●30907 96,60	●30907 96,60	●30907 96,60	●30907 96,60
Hmoždinka (180 mm)	0,085	0,085	1 ks	●30346 41,10	●30346 41,10	●30346 41,10	●30346 41,10	●30346 41,10	●30346 41,10	●30346 41,10
Set pro zateplení do tl. 180 mm. Set se skládá:	0,17	0,17	1 ks (50)	●17482 151,80	●17482 151,80	●17482 151,80	●17482 151,80	●17482 151,80	●17482 151,80	●17482 151,80
Šroub 7,5 mm se závitem M10 (250 mm)	0,085	0,085	1 ks	●30908 106,50	●30908 106,50	●30908 106,50	●30908 106,50	●30908 106,50	●30908 106,50	●30908 106,50
Hmoždinka (240 mm)	0,085	0,085	1 ks	●30347 45,30	●30347 45,30	●30347 45,30	●30347 45,30	●30347 45,30	●30347 45,30	●30347 45,30
Set pro zateplení do tl. 220 mm. Set se skládá:	0,17	0,17	1 ks (50)	●17483 160,70	●17483 160,70	●17483 160,70	●17483 160,70	●17483 160,70	●17483 160,70	●17483 160,70
Šroub 7,5 mm se závitem M10 (300 mm)	0,085	0,085	1 ks	●30936 112,70	●30936 112,70	●30936 112,70	●30936 112,70	●30936 112,70	●30936 112,70	●30936 112,70
Hmoždinka (280 mm)	0,085	0,085	1 ks	●30348 48,00	●30348 48,00	●30348 48,00	●30348 48,00	●30348 48,00	●30348 48,00	●30348 48,00
Lapač listů	0,98	0,98	1 ks	●39783 302,00	●39783 302,00	●39788 302,00	●39788 302,00	●39788 302,00	●39788 302,00	●39788 302,00

Název výrobku	Hmotnost (kg/jednotka)	Jednotka množství	Barva / Materiálové číslo / Cena v Kč bez DPH/jednotka				
			černá (RAL 9005)	tmavo- hnědá (RAL 8019)	antracitová (RAL 7016)	červen- ohnědá (RAL 3009)	cihlově červená (RAL 8004)
Ostatní prvky							
Korekční lak, 40 ml se štětečkem	0,037	1 ks	●34885 496,00	●34530 496,00	●32272 496,00	●35682 496,00	●34532 496,00
Tabule plechu 2x1 m	7,89	1 ks 1 m ²	●37022 1 004,00 502,00	●37021 1 004,00 502,00	●37025 1 004,00 502,00	●37026 1 004,00 502,00	●37023 1 004,00 502,00
Flexibilní provizorní svod Rainflex	2,36	1 ks = 6 m	●38714 1 912,00	●38714 1 912,00	●38714 1 912,00	●38714 1 912,00	●38714 1 912,00
Thermo stop		1 ks (50)	●30372 šedá 210,00	●30372 šedá 210,00	●30372 šedá 210,00	●30372 šedá 210,00	●30372 šedá 210,00
Těsnící tmel - kaučukový	0,40	1 ks	●32216 transparentní 243,00	●32216 transparentní 243,00	●32216 transparentní 243,00	●32216 transparentní 243,00	●32216 transparentní 243,00
Krytka vrutu/šroubu k objímce		1 ks	●39842 šedá 11,10	●39842 šedá 11,10	●39842 šedá 11,10	●39842 šedá 11,10	●39842 šedá 11,10

BARVY

RAL 9005
černá

RAL 8019
tmavohnědá

RAL 7016
antracitová

RAL 3009
červenohnědá

RAL 8004
cihlově červená

Okapový systém StabiCor



StabiCor - M



černá
(RAL 9005)



tmavohnědá
(RAL 8019)



antracitová
(RAL 7016)



červenohnědá
(RAL 3009)



cihlově červená
(RAL 8004)

StabiCor - ALU



antracitová
(RAL 7016)



tmavohnědá
(RAL 8019)



Okapový systém StabiCor - ALU

Hliníkový plech s barevnou povrchovou úpravou

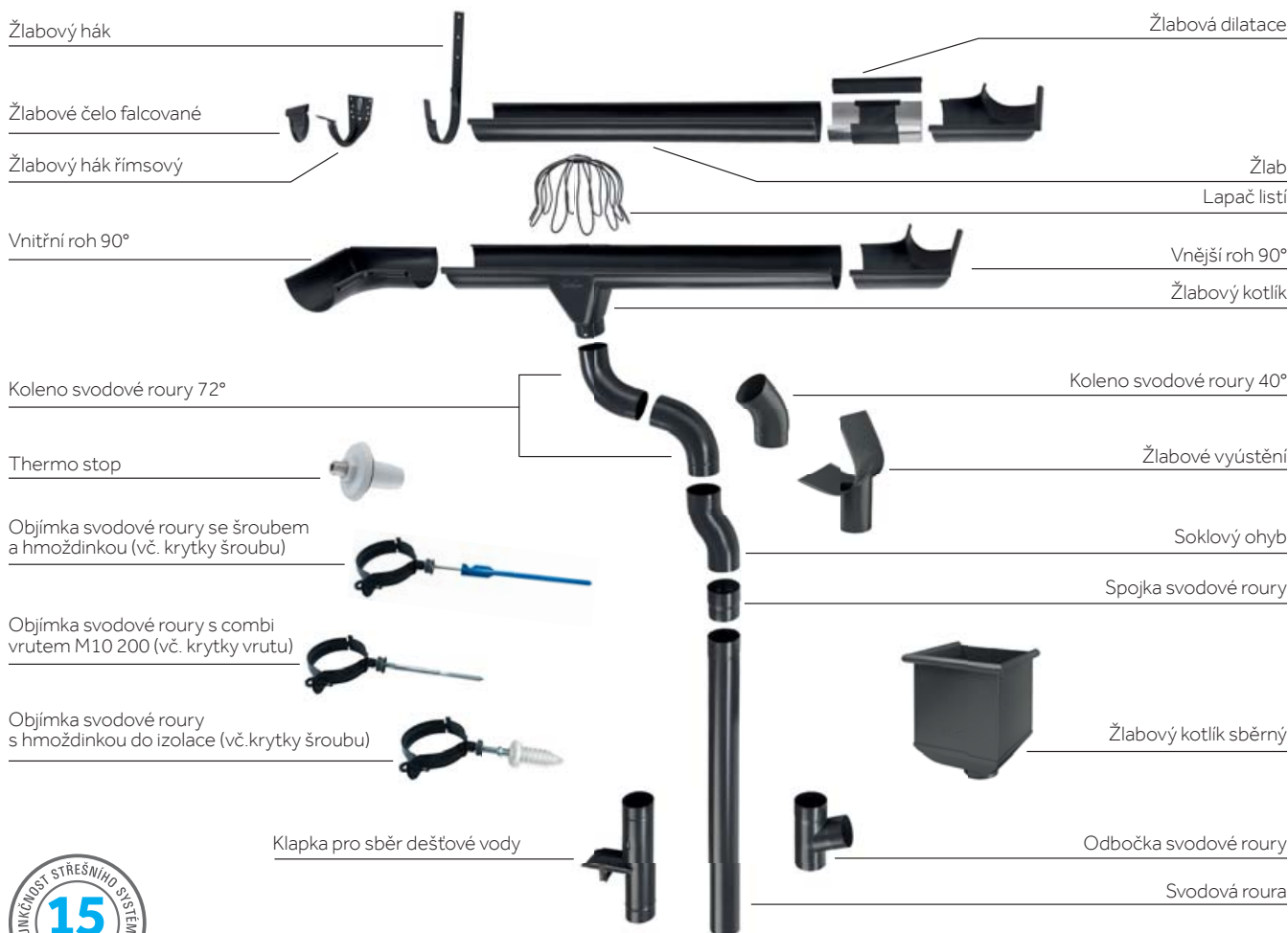
VÝHODY PRODUKTU

- Dlouhá životnost
- Vysoká odolnost proti korozi
- Pevný, lehký a tvárný materiál
- Bezúdržbový
- Barevná stálost
- Jednoduchá a rychlá montáž
- Bezplatný výpočet
- Záruka 15 let

POPIS PRODUKTU

Střešní odvodňovací systém se vyrábí z hliníkového plechu s barevnou povrchovou úpravou ve dvou barevných variantách.

Jedná se o pevný, lehký a tvárný materiál, který je vysoce odolný vůči korozi a je zcela bezúdržbový. Spojování systému se provádí nýtováním. Žlaby a svodové roury jsou po celé své délce zabaleny do ochranné fólie. Tím jsou chráněny vůči oděrům či poškrábání při montáži nebo dopravě. Vyznačuje se vysokou stabilitou vůči povětrnostním vlivům a UV záření. Odolává velkým teplotním změnám. Žlaby, svodové roury a tvarovky jsou z hliníku o tl. 0,7 mm a tl. povlaku 25 µm (oboustranně - polyesterová vrstva). Není nutný žádný nátěr. Na webových stránkách firmy BRAMAC najdete širokou nabídku služeb zákazníkům a na základě předaných podkladů Vám bezplatně zpracujeme rozpis prvků střešní krytiny a okapového systému - v záložce [Kalkulace střešní krytiny zdarma](#).



OKAPOVÝ SYSTÉM STABICOR - ALU

Název výrobku	Hmotnost (kg/jednotka)		Jednotka množství	Barva / Materiálové číslo / Cena v Kč bez DPH/jednotka		Barva / Materiálové číslo / Cena v Kč bez DPH/jednotka	
	Průměr 100 mm / RŠ 250	Průměr 150 mm / RŠ 333		antracitová (RAL 7016)	tmavohnědá (RAL 8019)	antracitová (RAL 7016)	tmavohnědá (RAL 8019)
				Průměr 100 mm / RŠ 250		Průměr 150 mm / RŠ 333	
Žlaby							
Žlab à 6 m	2,86	3,80	1 m	●39363 175,83	●39362 175,83	●39373 188,00	●39372 188,00
			1 ks = 6 m	1 055,00	1 055,00	1 128,00	1 128,00
Žlabová dilatace s naválkou a krytem gumy	0,32	0,50	1 ks	●39825 653,00	●39824 653,00	●30009 818,00	●30003 818,00
Žlabová dilatace bez naválky a krytu gumy	0,17	0,25	1 ks	●39829 hliník 445,00	●39829 hliník 445,00	●30116 hliník 620,00	●30116 hliník 620,00
Vnitřní roh 90°	0,23	0,24	1 ks	●39428 462,00	●39427 462,00	●39438 487,00	●39437 487,00
Vnější roh 90°	0,19	0,26	1 ks	●39408 462,00	●39407 462,00	●39418 487,00	●39417 487,00
Žlabové čelo falcované	0,015	0,027	1 ks	●39448 42,00	●39447 42,00	●39458 47,50	●39457 47,50
Žlabový kotlík 150/100		0,18	1 ks	-	-	●39484 366,00	●39483 366,00
Žlabový kotlík 100/80	0,096		1 ks	●39474 344,00	●39473 344,00	-	-
Žlabové vyústění 150/100		0,28	1 ks	-	-	●39514 720,00	●39513 720,00
Žlabové vyústění 100/80	0,22		1 ks	●39494 701,00	●39493 701,00	-	-
Žlabový hák ALU 28x7mm	0,30	0,34	1 ks	●30102 120,50	●30100 120,50	●30117 127,70	●30115 127,70
Žlabový hák římsový	0,11	0,14	1 ks	●39569 109,80	●39568 109,80	●39579 115,70	●39578 115,70

Název výrobku	Hmotnost (kg/jednotka)		Jednotka množství	Barva / Materiálové číslo / Cena v Kč bez DPH/jednotka		Barva / Materiálové číslo / Cena v Kč bez DPH/jednotka	
	Js 80 mm Ø žlabu 100 mm	Js 100 mm Ø žlabu 150 mm		antracitová (RAL 7016)	tmavohnědá (RAL 8019)	antracitová (RAL 7016)	tmavohnědá (RAL 8019)
				Jmenovitá světlost 80 mm pro průměr žlabu 100 mm		Jmenovitá světlost 100 mm pro průměr žlabu 150 mm	
Svody							
Svodová roura à 3 m	1,56	1,90	1 m	●39594 242,67	●39593 242,67	●39599 250,33	●39598 250,33
			1 ks = 3 m	728,00	728,00	751,00	751,00
Svodová roura à 1 m	0,52	0,63	1 ks = 1 m	●39614 243,00	●39613 243,00	●39619 251,00	●39618 251,00
Koleno svodové roury 72°	0,10	0,16	1 ks	●39634 263,00	●39633 263,00	●39639 283,00	●39638 283,00
Koleno svodové roury 40°	0,078	0,116	1 ks	●39649 272,00	●39648 272,00	●39654 306,00	●39653 306,00
Odbočka svodové roury 72° - 100/100		0,19	1 ks	-	-	●39689 1 635,00	●39688 1 635,00

Pozn.: HMOTNOSTI UVEDENÉ U OKAPOVÉHO SYSTÉMU STABICOR - ALU JSOU ORIENTAČNÍ

OKAPOVÝ SYSTÉM STABICOR - ALU

Název výrobku	Hmotnost (kg/jednotka)		Jednotka množství	Barva / Materiálové číslo / Cena v Kč bez DPH/jednotka		Barva / Materiálové číslo / Cena v Kč bez DPH/jednotka	
	Js 80 mm Ø žlabu 100 mm	Js 100 mm Ø žlabu 150 mm		antracitová (RAL 7016)	tmavohnědá (RAL 8019)	antracitová (RAL 7016)	tmavohnědá (RAL 8019)
				Jmenovitá světlost 80 mm pro průměr žlabu 100 mm		Jmenovitá světlost 100 mm pro průměr žlabu 150 mm	
Svody							
Odbočka svodové roury 72° - 100/80		0,19	1 ks	-	-	●39684	●39683
				-	-	1 598,00	1 598,00
Odbočka svodové roury 72° - 80/80	0,14		1 ks	●39679	●39678	-	-
				1 592,00	1 592,00	-	-
Spojka svodové roury	0,044	0,054	1 ks	●39754	●39753	●39759	●39758
				134,30	134,30	140,40	140,40
Klapka pro sběr dešťové vody	0,24	0,31	1 ks	●39704	●39703	●39709	●39708
				832,00	832,00	930,00	930,00
Soklový ohyb	0,12	0,17	1 ks	●39664	●39663	●39669	●39668
				455,00	455,00	466,00	466,00
Objímka svodové roury	0,14	0,17	1 ks	●31408	●31409	●31413	●31414
				143,60	143,60	148,20	148,20
Combi vrut M10 200 mm k objímce svodu	0,085	0,085	1 ks	●39918	●39918	●39918	●39918
				33,40	33,40	33,40	33,40
Žlabový kotlík sběrný	0,78	0,66	1 ks	●32122	●32119	●32127	●32126
				4 616,00	4 616,00	4 816,00	4 816,00
Hmoždinka do izolace (EPS, XPS) se závitem M10	0,085	0,085	1 ks (40)	O46635 bílá	O46635 bílá	O46635 bílá	O46635 bílá
				193,10	193,10	193,10	193,10
Set pro zateplení do tl. 80 mm. Set se skládá:	0,17	0,17	1 ks (50)	●17480	●17480	●17480	●17480
				93,80	93,80	93,80	93,80
Šroub 7,5 mm se závitem M10 (140 mm)	0,085	0,085	1 ks	●30906	●30906	●30906	●30906
				65,80	65,80	65,80	65,80
Hmoždinka (120 mm)	0,085	0,085	1 ks	●30938	●30938	●30938	●30938
				28,00	28,00	28,00	28,00
Set pro zateplení do tl. 140 mm. Set se skládá:	0,17	0,17	1 ks (50)	●17481	●17481	●17481	●17481
				137,70	137,70	137,70	137,70
Šroub 7,5 mm se závitem M10 (200 mm)	0,085	0,085	1 ks	●30907	●30907	●30907	●30907
				96,60	96,60	96,60	96,60
Hmoždinka (180 mm)	0,085	0,085	1 ks	●30346	●30346	●30346	●30346
				41,10	41,10	41,10	41,10
Set pro zateplení do tl. 180 mm. Set se skládá:	0,17	0,17	1 ks (50)	●17482	●17482	●17482	●17482
				151,80	151,80	151,80	151,80
Šroub 7,5 mm se závitem M10 (250 mm)	0,085	0,085	1 ks	●30908	●30908	●30908	●30908
				106,50	106,50	106,50	106,50
Hmoždinka (240 mm)	0,085	0,085	1 ks	●30347	●30347	●30347	●30347
				45,30	45,30	45,30	45,30
Set pro zateplení do tl. 220 mm. Set se skládá:	0,17	0,17	1 ks (50)	●17483	●17483	●17483	●17483
				160,70	160,70	160,70	160,70
Šroub 7,5 mm se závitem M10 (300 mm)	0,085	0,085	1 ks	●30936	●30936	●30936	●30936
				112,70	112,70	112,70	112,70
Hmoždinka (280 mm)	0,085	0,085	1 ks	●30348	●30348	●30348	●30348
				48,00	48,00	48,00	48,00
Lapač listí	0,98	0,98	1 ks	●39783 hnědá	●39783 hnědá	●39788 hnědá	●39788 hnědá
				302,00	302,00	302,00	302,00

OKAPOVÝ SYSTÉM STABICOR - ALU

Název výrobku	Hmotnost (kg/jednotka)	Jednotka množství	Barva / Materiálové číslo / Cena v Kč bez DPH/jednotka	
			antracitová (RAL 7016)	tmavohnědá (RAL 8019)
Ostatní prvky				
Svítek 1 m x 33 m (role)	60	1 ks	●39831 18 222,00	●39830 18 222,00
Thermo stop		1 ks	●30372 šedá 210,00	●30372 šedá 210,00
Flexibilní provizorní svod Rainflex	2,36	1 ks = 6 m	●38714 černá 1 912,00	●38714 černá 1 912,00
Univerzální trhací nýty ALU 4 x 9,5 mm		1 ks (500 ks v balení)	●39844 3,60	●39843 3,60
Těsnící tmel - kaučukový	0,40	1 ks	●32216 transparentní 243,00	●32216 transparentní 243,00
Krytka vrutu/šroubu k objímce		1 ks	●39842 šedá 11,10	●39842 šedá 11,10
Korekční lak 40 ml se štětečkem	0,037	1 ks	●32272 496,00	●34530 496,00

BARVY

RAL 7016 antracitová

RAL 8019 tmavohnědá