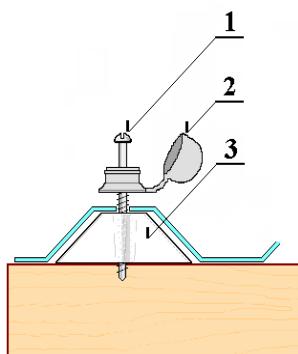


Polykarbonátové trapézy a vlnovky

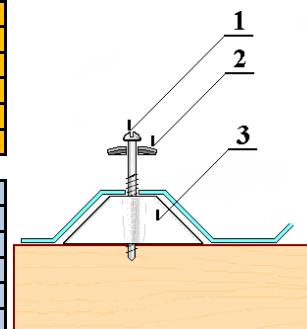
TR 76/16



detail HOBBY

		HOBBY		PROFI	
do dřeva	obj. číslo			obj. číslo	
	1.	2637	montážní sada TR 76/18	3584	vrut 5x50 – 6HR
	2.			3578	podložka s těsněním 5/16
	3.			0219	distanční podložka - TR 76/16
	4.				
5.					

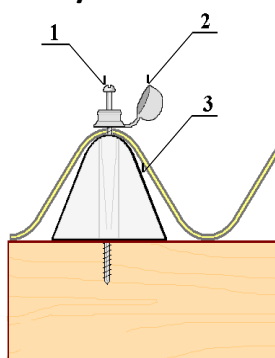
		HOBBY		PROFI	
do kovu	obj. číslo			obj. číslo	
	1.	0971	šroub do železa 4,8x50 – kříž	3579	TEX 4,8x50 – 6HR
	2.	0782	PVC ochr. čepička s podložkou	3578	podložka s těsněním 5/16
	3.	0219	distanční podložka - TR 76/16	0219	distanční podložka - TR 76/16
	4.				
5.					



detail PROFI

1m² = 12 šroubů (kotvicích bodů)

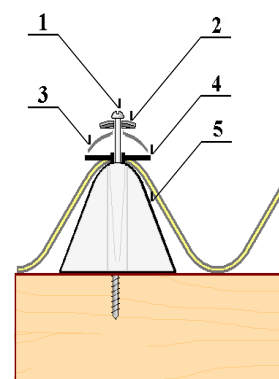
VL 95/38



detail HOBBY

		HOBBY		PROFI	
do dřeva	obj. číslo			obj. číslo	
	1.	2808	montážní sada VL 94/35	0609	vrut 5x70 - 6HR
	2.			3578	podložka s těsněním 5/16
	3.			2574	podložka FeZn 38/8,5 - VL 94/35
	4.			2555	těsnění V11
5.			0547	distanční podložka - VL 94/35	

		HOBBY		PROFI	
do kovu	obj. číslo			obj. číslo	
	1.	0972	TEX 4,8x70 - 6HR	0972	TEX 4,8x70 - 6HR
	2.	0782	PVC ochr. čepička s podložkou	3578	podložka s těsněním 5/16
	3.	0547	distanční podložka - VL 94/35	2574	podložka FeZn 38/8,5 - VL 94/35
	4.			2555	těsnění V11
5.			0547	distanční podložka - VL 94/35	



detail PROFI

1m² = 10 šroubů (kotvicích bodů)

Při montáži desek postupujte výhradně podle montážního návodu na www.lanitplast.cz
 Detaily z této strany jsou pro montáž nedostatečné - slouží pouze pro přehled potřebných montážních prvků.