

ZÁRUČNÍ LIST

na povlakované plechy určené pro střešní krytiny COMAX®

... s lehkostí na celý život

Předmět záruky:

Tato záruka platí na plechy a pásy lakované organickými povlaky technologií coil coating. Substráty používané v METAL TRADE COMAX, a.s. pro technologii coil coating jsou hliník a slitiny hliníku a žárově pozinkovaná ocel s minimální vrstvou Zn 275 g/m² pro střešní krytiny a pro opláštění budov. V souladu s dále uvedenými podmínkami METAL TRADE COMAX, a.s. zaručuje, že nedojde k prorezavění podkladového kovu, vrstva nátěru bude vykazovat ochranné a estetické vlastnosti a bude rovnoměrně stárnout v ploše vystavené týmž povětrnostním podmínkám, dle níže uvedených podmínek v závislosti na použitém nátěrovém systému a konstrukčním místě použití, dále pak že nedojde k odlupování povlakové vrstvy ve vzdálenosti větší než 50 milimetrů od střížné hrany.

Podmínky záruky:

Záruka zahrnuje lakované plechy používané dle níže uvedené "Tabulce funkčnosti pro střešní systémy a s tím spojené trvání záruky" v interiéru a exteriéru jako střešní krytina a obvodový plášť u budov v běžných podmínkách střední Evropy ve venkovském, městském nebo normálním průmyslovém prostředí.

Platný od 1.3.2019



Tabulka záruční doby pro zachování ochranné funkce lakové vrstvy a pro období přípustných změn vzhledu nátěru (viz. dokument Záruční podmínky - METAL TRADE COMAX, a.s.)

Tabulka funkčnosti pro střešní systémy a s tím spojené trvání záruky:

	Al			FUNKČNOST		FeZn			FUNKČNOST	
	Povrch. úprava	Tl. plechu	Tl. povlaku (µm)	Na krytinu	Na spojovací mat.	Povrch. úprava	Tl. plechu	Tl. povlaku (µm)	Na krytinu	Na spojovací mat.
COMAX TAŠKA	nelakovaný	min. 0,6 mm	x	40 let	50 let	—	—	—	—	—
	PES HD text Stuc.	min. 0,6 mm	25 - 30 µm	45 let	50 let	PES HD text Stuc.	min. 0,5 mm	25 - 30 µm	15 let	20 let
	PES HD	min. 0,6 mm	20 - 25 µm	50 let	50 let	PES HD	min. 0,5 mm	20 - 25 µm	20 let	20 let
	PES HD text	min. 0,6 mm	25 - 30 µm	50 let	50 let	PES HD text	min. 0,5 mm	25 - 30 µm	20 let	20 let
	PUR PA	min. 0,6 mm	45 - 55 µm	60 let	50 let	PUR PA	min. 0,5 mm	45 - 55 µm	40 let	20 let
COMAX TRAPÉZ TR18 / TR35 / TR40 / TR50	nelakovaný	min. 0,6 mm	x	40 let	50 let	nelakovaný*	min. 0,5 mm	x	2 roky	2 roky
	PES HD text Stuc.	min. 0,6 mm	25 - 30 µm	45 let	50 let	PES HD text Stuc.	min. 0,5 mm	25 - 30 µm	15 let	20 let
	PES HD	min. 0,6 mm	20 - 25 µm	50 let	50 let	PES HD	min. 0,5 mm	20 - 25 µm	20 let	20 let
	PES HD text	min. 0,6 mm	25 - 30 µm	50 let	50 let	PES HD text	min. 0,5 mm	25 - 30 µm	20 let	20 let
	PUR PA	min. 0,6 mm	45 - 55 µm	60 let	50 let	PUR PA	min. 0,5 mm	45 - 55 µm	40 let	20 let
COMAX BoCo 330	PES HD text	min. 0,7 mm	25 - 30 µm	50 let	—	PES HD text	min. 0,5 mm	25 - 30 µm	20 let	—
COMAX KLIK	nelakovaný	min. 0,6 mm	x	40 let	—	—	—	—	—	—
	PES HD text Stuc.	min. 0,6 mm	25 - 30 µm	45 let	—	PES HD text Stuc.	min. 0,5 mm	25 - 30 µm	15 let	—
	PES HD	min. 0,6 mm	20 - 25 µm	50 let	—	PES HD	min. 0,5 mm	20 - 25 µm	20 let	—
	PES HD text	min. 0,6 mm	25 - 30 µm	50 let	—	PES HD text	min. 0,5 mm	25 - 30 µm	20 let	—
	PUR PA	min. 0,6 mm	45 - 55 µm	65 let	—	PUR PA	min. 0,5 mm	45 - 55 µm	40 let	—
	PVDF Stuc.	min. 0,6 mm	28 - 37 µm	55 let	—	—	—	—	—	—
	PVDF	min. 0,6 mm	28 - 37 µm	60 let	—	PVDF	min. 0,5 mm	28 - 37 µm	30 let	—
COMAX FALC	nelakovaný	min. 0,6 mm	x	40 let	—	nelakovaný*	min. 0,5 mm	x	2 roky	—
	PES HD text Stuc.	min. 0,6 mm	25 - 30 µm	45 let	—	—	—	—	—	—
	PES HD	min. 0,6 mm	20 - 25 µm	50 let	—	PES HD	min. 0,5 mm	20 - 25 µm	20 let	—
	PES HD text	min. 0,6 mm	25 - 30 µm	50 let	—	PES HD text	min. 0,5 mm	25 - 30 µm	20 let	—
	PUR PA	min. 0,6 mm	45 - 55 µm	65 let	—	PUR PA	min. 0,5 mm	45 - 55 µm	40 let	—
	PVDF Stuc.	min. 0,6 mm	28 - 37 µm	55 let	—	—	—	—	—	—
	PVDF	min. 0,6 mm	28 - 37 µm	60 let	—	PVDF	min. 0,5 mm	28 - 37 µm	30 let	—
COMAX ALUKRYT®	nelakovaný	min. 0,6 mm	x	40 let	50 let	nelakovaný*	min. 0,5 mm	x	2 roky	—
	PES HD text Stuc.	min. 0,6 mm	25 - 30 µm	45 let	50 let	—	—	—	—	—
	PES HD	min. 0,6 mm	20 - 25 µm	50 let	50 let	PES HD	min. 0,5 mm	20 - 25 µm	20 let	—
	PES HD text	min. 0,6 mm	25 - 30 µm	50 let	50 let	—	—	—	—	—
COMAX VLNKA	nelakovaný	min. 0,6 mm	x	40 let	50 let	nelakovaný*	min. 0,5 mm	x	2 roky	2 roky
	PES HD text Stuc.	min. 0,6 mm	25 - 30 µm	45 let	50 let	PES HD text Stuc.	min. 0,5 mm	25 - 30 µm	15 let	20 let
	PES HD	min. 0,6 mm	20 - 25 µm	50 let	50 let	PES HD	min. 0,5 mm	20 - 25 µm	20 let	20 let
	PES HD text	min. 0,6 mm	25 - 30 µm	50 let	50 let	PES HD text	min. 0,5 mm	25 - 30 µm	20 let	20 let
	PUR PA	min. 0,6 mm	45 - 55 µm	60 let	50 let	PUR PA	min. 0,5 mm	45 - 55 µm	40 let	20 let

ŠROUBY PRO KRYTINY Z Al - Šroub z nerezové oceli - povrchová úprava 50 µm + EPDM podložka - záruka 50 let

ŠROUBY PRO KRYTINY Z FeZn - Šroub z uhlíkové oceli - povrchová úprava zinek, 50 µm práškového laku + EPDM podložka - záruka 20 let

Korozní odolnost stanovena podle EN 10169+A1. Záruka je platná po vyplnění registračního kupónu.

Registrační kupón pro uplatnění záruky:

Stavebník (jméno a příjmení):		E-mail:*	
Adresa stavby:		Tel.:	
Název realizační firmy:		IČ realizační firmy:	
Číslo dokladu STŘECHY COMAX®:		Obchodní firma:	

* vyplnění e-mailové adresy je nezbytné v případě, že požadujete zpětné potvrzení registrace

Podpis stavebníka:

* Bez povlaku
* Nepodporuje se

Záruka je platná za splnění těchto podmínek:

1. Výrobek je zpracován nebo použit nejpozději do 3 měsíců po dodávce od naší společnosti.
2. Spád střechy nebo jiného povrchu s plechy bez příčných spojů pro střešní krytinu Comax Falc je min. 4 stupňů, Comax Klik profil 25mm je min. 9 stupňů, Comax Klik profil 38 mm je min. 14 stupňů, Comax Taška min. 14 stupňů, Comax Trapéz 35, 40, 50 min. 8 stupňů a pro Comax Trapéz 18 je spád střechy min. 10 stupňů bez příčných spojů.
U střech s příčně dělenou střešní krytinou je pro Comax Alukryt spád střechy min. 30 stupňů a překrytím min. 100 mm, Comax Klik profil 25 mm je min. 15 stupňů a překrytím min. 400 mm, Comax Klik profil 38 mm je min. 20 stupňů a překrytím min. 400 mm, Comax Trapéz 35, 40, 50 i Comax Trapéz 18 min. 14 stupňů s překrytím 400 mm nebo min. 30 stupňů s překrytím 200 mm pro plochy s příčnými spoji.
3. Teplota plechů není nižší než 0°C v případě strojního tvarování a není nižší než +5°C v případě ručního tvarování. Nebo teplota plechů není vyšší než +60°C ve všech případech zpracování, mytí, oprav a jiné.
4. Při tvarování úhel a poloměr ohýbání nepřekročí dovolené parametry, nejsou překročeny mechanické hodnoty základního materiálu a náterového systému a plech není opakovaně ostře nebo zpětně přehýbán. Dovolené ohyby nejsou větší než 2T (příloha č.1), pro tloušťku plechu údaj pro veškeré střešní krytiny kromě střešní krytiny Comax falc, která má povolený parametr ohybu 0,5T.
5. Plech nebo pas či jeho povrch není mechanicky nebo chemicky poškozen. Poškození, ke kterému dojde při zpracování, musí montér opravit.
6. Voda volně stéká ze všech ploch, tj. nedochází k žádnému, byť místně ojedinělému zadržování.
7. Plechy a pásy nejsou skladovány nebo používány při kontaktu s vlhkými nebo korozivními materiály. Jsou skladovány v prostředí, kde nemůže dojít ke kondenzaci vlhkosti ze vzduchu.
8. Instalace i údržba se provádí profesionálním způsobem podle ověřených postupů.
9. Nahromaděné nečistoty nebo jiné usazeniny a povrchy chráněné před účinky deště se pravidelně omývají.
10. Je zabráněno kontaktu s vlhkým betonem, vlhkým dřevem, ovlhčenou zeminou a jinými vlhkými či mokřými povrchy. Konstrukční uspořádání zaručuje, že voda stékající z výše uvedených materiálů nezateká na povrch plechů a jiné nekompatibilní povrchy.
11. Snímání ochranné fólie bylo prováděno při minimální teplotě 10-30 °C ihned po montáži.
12. Registrační kupon musí být řádně vyplněn a odeslán zpět do společnosti **METAL TRADE COMAX, a.s.** - zaruky@strechycomax.cz.
13. Se střešní krytinou je odebráno i veškeré potřebné příslušenství k dané střeše.

Záruka není platná:

1. Jsou-li plechy použity v extrémních klimatických a průmyslových podmínkách.
2. Jsou-li plechy použity ve zvlášť korozivních podmínkách (C4, C5) nebo agresivním prostředí, kde ovzduší vykazuje vysoký obsah solí, kde plechy jsou trvale v kontaktu s vodou nebo kde mohou působit korozivní emise, chemikálie, kondenzace par a popel, cementový prach nebo fekálie.
3. Plechy a pásy jsou umístěny tak, že se dotýkají mědi, solí mědi nebo na ně vytékají tekutiny z měděných a železných prvků.
4. V případě nesprávného použití, skladování, manipulace a nevhodného a neodborného zpracování lakovaných plechů i vzhledem k lakovanému substrátu.
5. Pro poškození do 4 % plochy plechů, celistvost lakované plochy na rubové straně, pokud se jedná o lakování prováděné při jednom průchodu lakovací linkou, a plochy, které byly přelakovány-opravovány.
6. Pokud střešní krytina nebyla namontována do 3 měsíců od data zakoupení a nebyl řádně vyplněn registrační kupon.
7. U poškození vzniklých činností jako je stříhání, vrtání, aj., dále se nevztahuje na korozí způsobenou odletujícími částicemi kovu.
8. Jsou-li zkombinovány materiály, které spolu vytvářejí galvanický článek nebo rozdíl potenciálů.
9. U poškození vzniklých agresivními způsoby zpracování, manipulací, ale i čištěním (včetně mechanického a chemického poškození).
10. Při korozí na rubové straně panelů, na vnitřních částech překrytí a u projevu způsobených jevy a činnostmi uvnitř budovy.
11. Pokud nebyly dodrženy teplotní rozmezí stanovené k ručnímu nebo strojnímu zpracování, nebo pokud byly porušeny termoplastické parametry náterové hmoty při teplotě vyšší jak 60 °C.

Příloha č. 1

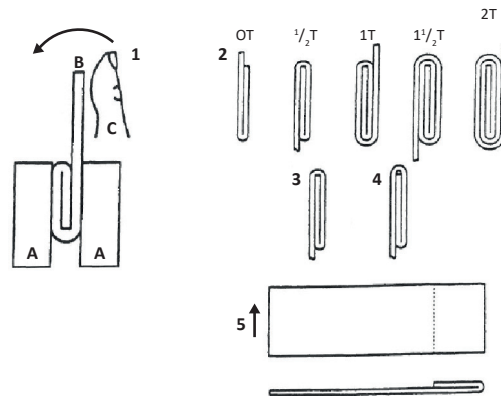
Odolnost proti praskání **T-ohyb dle ČSN-EN-13523-7**

Odolnost povlaku při ohybu pro základní kovový materiál - 2T

Popis:

- A - Čelisti svěráku
- B - Zkušební vzorek
- C - Palec

- 1 - Směr pohybu
- 2 - T-ohyb podle ECCA
- 3 - Správný ohyb
- 4 - Nesprávný ohyb
- 5 - Směr navíjení cívky



Realizace záruky:

Společnost **METAL TRADE COMAX, a.s.** zahrnuje do této záruky pouze kupujícího. Tato záruka není přenositelná a převoditelná.

V případě dostatečného důvodu na straně kupujícího, že záruční podmínky u dodaného zboží byly porušeny, musí být reklamace bez odkladu písemně oznámena společnosti **METAL TRADE COMAX, a.s.** V souladu se smlouvou a všeobecnými obchodními a dodacími podmínkami bude dodavateli poskytnuta dostatečná možnost prověřit zboží reklamované jako nevyhovující.

Výrobce **METAL TRADE COMAX, a.s.** má výlučné právo volby způsobu řešení reklamace, a to buď:

- a) opravou vady
- b) výměnou vadných dílů
- c) finančním plněním ve výši odpovídající rozsahu a důležitosti předmětné vady.

V případě, že výrobce neprovede opravu vad ani výměnu vadných dílů, má uživatel nárok na finanční plnění, jenž bude stanoveno ve výši odpovídající rozsahu a důležitosti předmětné vady, přičemž jakékoliv finanční plnění z titulu funkčnosti je omezeno maximální výší rovnající se pořizovací ceně výrobku uvedené na faktuře, vystavené společností **METAL TRADE COMAX, a.s.** na tento konkrétní výrobek, poníženo o násobek roční amortizace (dle počtu započatých let užívání výrobku) u FeZn a AL výrobku dle tabulky amortizace. (viz. dokument Záruční podmínky - **METAL TRADE COMAX, a.s.**)

Záruka je platná v plné výši, pokud je k dané střešní krytině dodáno společností **METAL TRADE COMAX, a.s.** i veškeré příslušenství potřebné k realizaci dané střechy. Pokud tomu tak není, garance záruky dle daných tabulek je ponížena na polovinu (50%).

Registrační kupon musí být řádně vyplněn a odeslán zpět do společnosti **METAL TRADE COMAX, a.s.** - zaruky@strechycomax.cz.

Záruka je doplněna závazky platnými ve společnosti v době realizace nákupu, které zahrnují dodavatelské podmínky.

Společnost **METAL TRADE COMAX, a.s.** si vyhrazuje právo ukončit tuto záruku kdykoli (s výjimkou již přijaté objednávky) poté, co o tom podá písemné oznámení.

Tato záruka je zamýšlena stranami jako konečné, úplné a výlučné prohlášení o dohodě a je součástí kontraktu pro koupi lakované či nelakované střešní krytiny a jakákoliv další slovní nebo písemná prohlášení jsou tímto vyloučena.

STŘECHY COMAX®, Malovarská 796, 273 24 VELVARY

Kontaktní E-mail pro zaregistrování nákupu krytiny: zaruky@strechycomax.cz

Ochrana osobních údajů:

Zákazník registrací v prodejně **STŘECHY COMAX®** uděluje společnosti **METAL TRADE COMAX, a.s.**, souhlas se zpracováním svých osobních údajů uvedených v registračním formuláři pro interní, marketingové a propagační účely včetně zaslání obchodních sdělení v souladu se zák. č. 101/2000 Sb., o ochraně osobních údajů, v platném znění. Osobní údaje jsou zpracovávány v rozsahu: jméno, příjmení, kontaktní údaje (email, telefon), údaje o nákupech. Zákazník dává společnosti **METAL TRADE COMAX, a.s.**, souhlas ke shromažďování a zpracování těchto osobních údajů pro účely vytvoření databáze zákazníků, nabízení obchodu a služeb a za účelem reklamní a marketingové činnosti, a to až do doby písemného odvolání zasláného na adresu sídla společnosti **METAL TRADE COMAX, a.s.**



STŘECHY COMAX® jsou obchodní značkou společnosti **METAL TRADE COMAX, a.s.**, www.mtcomax.cz
METAL TRADE COMAX, a.s., 273 24 Velvary 420, IČ 49684442, DIČ CZ49684442